

## D 500 Myčka nádobí (koš 500 x 500 mm)

## P 500 Průchozí myčka (koš 500 x 500 mm)

Průmyslové myčky skla a nádobí  
Made in Britain



- ✓ vrchní a spodní mycí systém
- ✓ vrchní a spodní oplachový systém
- ✓ provedení 230 V i 400 V



Technická data	D 500
teoretický výkon (koše/hod)	20
šířka (mm)	550
hloubka (mm)	605
výška (mm)	830 - 860
zásuvná výška (mm)	345
rozměr koše (mm)	500 x 500
spotřeba opl. vody/mycí cyklus (l)	2,75
délka programu (min)	3
příkon (kW)	2,58 / 6,58
teplota nádrže (°C)	55
teplota boileru (°C)	82
objem nádrže (l)	14,5
napětí (V)	230 / 400



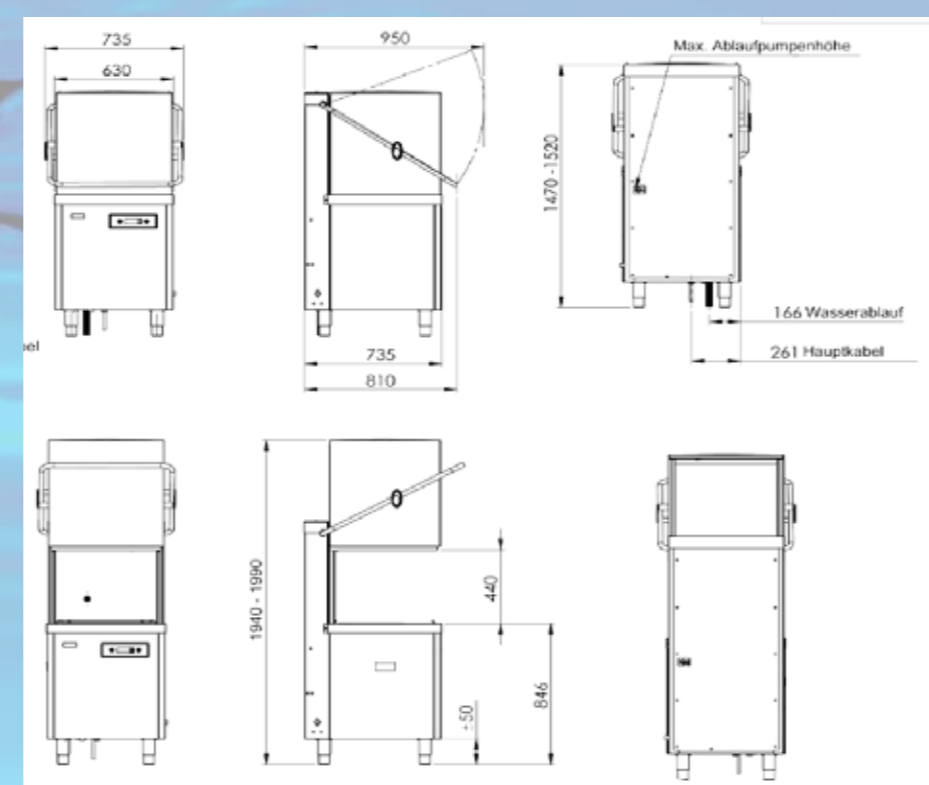
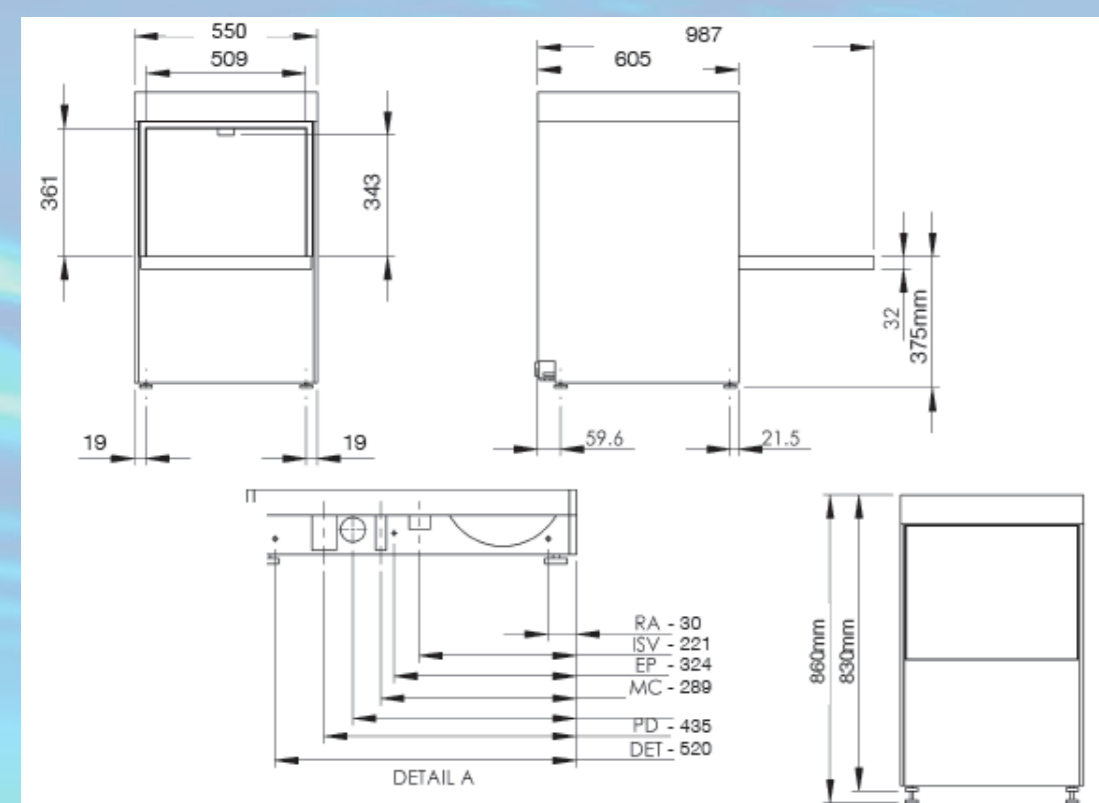
- ✓ automatické spuštění po uzavření krytu (haubny)
- ✓ tři mycí programy
- ✓ možno použít v přímém i rohovém provedení



Technická data	P 500
teoretický výkon (koše/hod)	40 / 20 / 12
šířka (mm)	630
hloubka (mm)	735
výška (mm)	
- zavřený kryt	1470 - 1520
- otevřený kryt/celková výška	1940 - 1990
zásuvná výška (mm)	440
rozměry koše (mm)	500 x 500
spotřeba oplachové vody/mycí cyklus (l)	3,25
délka programu (min)	1,5 / 3 / 5
příkon (kW)	6,58
teplota nádrže (°C)	55
teplota boileru (°C)	82
objem nádrže (l)	39
napětí (V)	400

Výbava/ technická data	Myčka sklenic		Myčka bistro	Myčka nádobí	Průchozí myčka
	G 350	G 400	D 400	D 500	P 500
rozměr koše (mm)	350 x 350	400 x 400	400 x 400	500 x 500	500 x 500
koš na sklenice	2	2	-	-	-
univerzální koš	-	-	1	1	1
koš na talíře	-	-	1	1	1
košíček na příbory	-	-	1	1	1
odpadní čerpadlo	✓	✓	✓	✓	✓
dávkočáň mycího prostředku	✓	✓	✓	✓	✓
dávkočáň oplach. prostředku	✓	✓	✓	✓	✓
vestavěný změkčovač vody	-	-	-	-	-
spodní mycí systém	✓	✓	✓	✓	✓
horní mycí systém	-	-	✓	✓	✓
spodní oplachový systém	✓	✓	✓	✓	✓
horní oplachový systém	✓	✓	✓	✓	✓
teoretický výkon (košů/hod)	30	30	20	20	40 / 20 / 12
šířka (mm)	410	450	450	550	630
hloubka (mm)	517	517	517	605	720
výška (mm)	644 - 674	760 - 790	760 - 790	830 - 860	1470 - 1520
- zavřený kryt					1940 - 1990
- otevřený kryt/celková výška					440
zásuvná výška (mm)	275	320	320	345	440
spotřeba opl. vody/mycí cyklus (l)	2,75	2,75	2,75	2,75	3,25
délka programu (min)	2	2	3	3	1,5 / 3 / 5
příkon (kW)	2,85	2,92	2,92	2,58 / 6,58	6,58
teplota nádrže (°C)	55	55	55	55	55
teplota boileru (°C)	65	70	80	82	82
objem nádrže (l)	5,75	10	10	14,5	39
Napětí (V)	230	230	230/400	400	400

jednoduché – robustní – spolehlivé



Váš CLASSEQ prodejce:

technické změny vyhrazeny

[www.classeq.cz](http://www.classeq.cz)

## Standardní vybavení



- ✓ intuitivní ovládací panel
- ✓ dvoutlačítkové ovládání



- ✓ snímatelné vodící lišty mycích košů resp. držáky mycích košů
- ✓ menší mycí nádrž



- ✓ Dávkovače mycích a oplachovacích prostředků
- ✓ Hygienická kontrola teploty (termostop)



- ✓ vestavné krycí síto nádrže
- ✓ ochranná síta před čerpadlem
- ✓ jednoduše vyjímatelná mycí a oplachová ramena



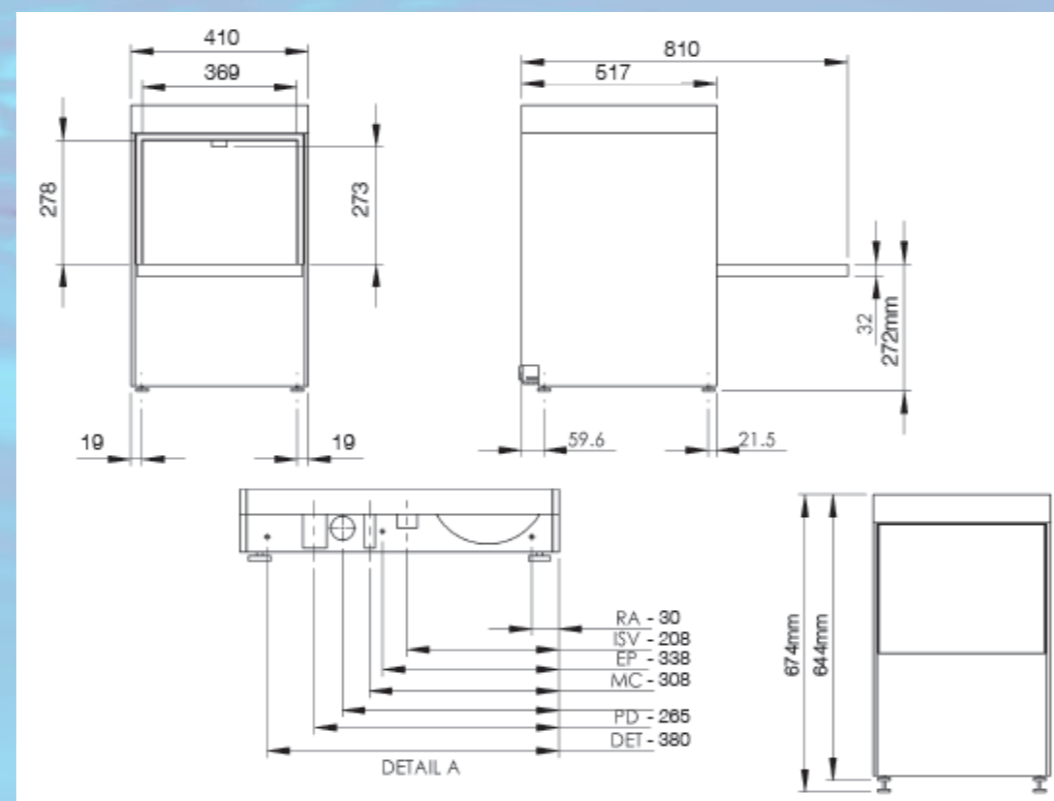
- ✓ masivní závěsy dveří
- ✓ dvouplášťové dveře
- ✓ možnost vypouštění odpadním čerpadlem
- ✓ nízké provozní náklady

## G 350 Myčka sklenic (koš 350 x 350 mm)



- ✓ spodní mycí systém
- ✓ vrchní a spodní oplachový systém
- ✓ velkorysá zásuvná výška
- ✓ velmi malá mycí nádrž

Technická data	G 350
teoretický výkon (koše/hod)	30
šířka (mm)	410
hloubka (mm)	517
výška (mm)	644 - 674
zásuvná výška (mm)	275
rozměr koše (mm)	350 x 350
spotřeba opl. vody/ mycí cyklus (l)	2,75
délka programu (min)	2
příkon (kW)	2,85
teplota nádrže (°C)	55
teplota boileru (°C)	65
objem nádrže (l)	5,75
napětí (V)	230

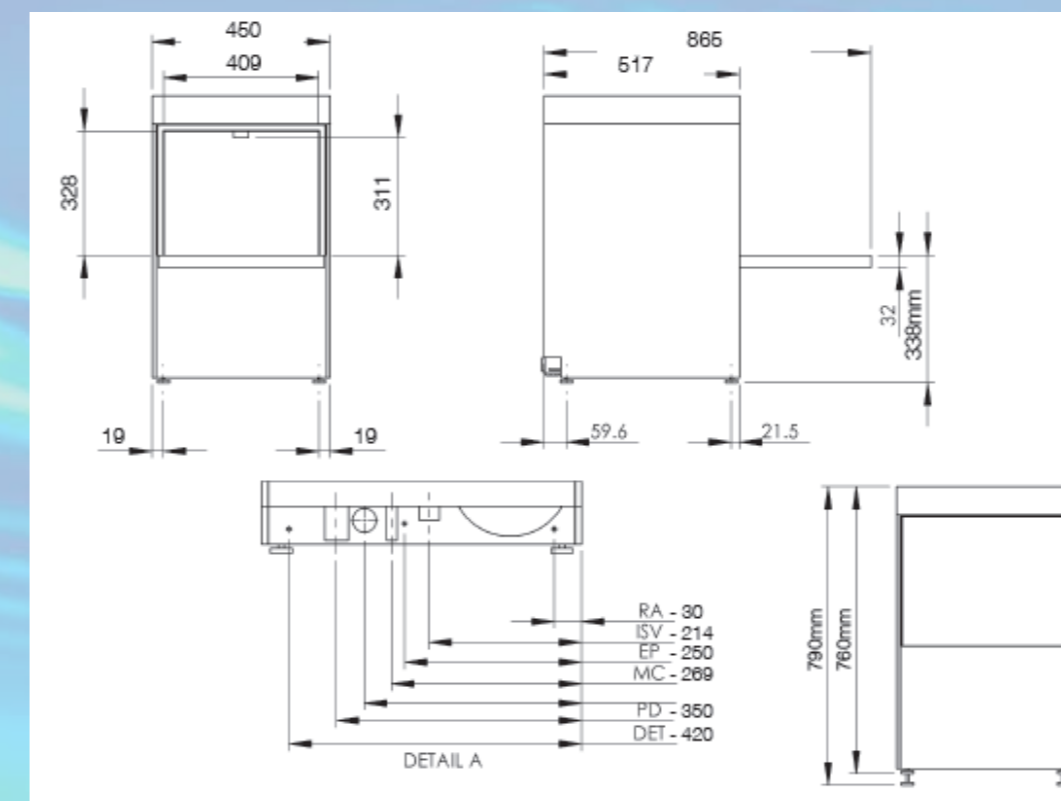


## G 400 Myčka sklenic (koš 400 x 400 mm)



- ✓ spodní mycí systém
- ✓ vrchní a spodní oplachový systém
- ✓ velkorysá zásuvná výška

Technická data	G 400
teoretický výkon (koše/hod)	30
šířka (mm)	450
hloubka (mm)	517
výška (mm)	760 - 790
zásuvná výška (mm)	320
rozměr koše (mm)	400 x 400
spotřeba opl. vody/ mycí cyklus (l)	2,75
délka programu (min)	2
příkon (kW)	2,85
teplota nádrže (°C)	55
teplota boileru (°C)	65
objem nádrže (l)	10
napětí (V)	230



## D 400 Myčka bistro (koš 400 x 400 mm)



- ✓ vrchní a spodní mycí systém
- ✓ vrchní a spodní oplachový systém
- ✓ velkorysá zásuvná výška

technická data	D 400
teoretický výkon (koše/hod)	20
šířka (mm)	450
hloubka (mm)	517
výška (mm)	760 - 790
zásuvná výška (mm)	320
rozměr koše (mm)	400 x 400
spotřeba opl. vody/ mycí cyklus (l)	2,8-5
délka programu (min)	3
příkon (kW)	2,92
teplota nádrže (°C)	55
teplota boileru (°C)	65/82
objem nádrže (l)	10
napětí (V)	230

